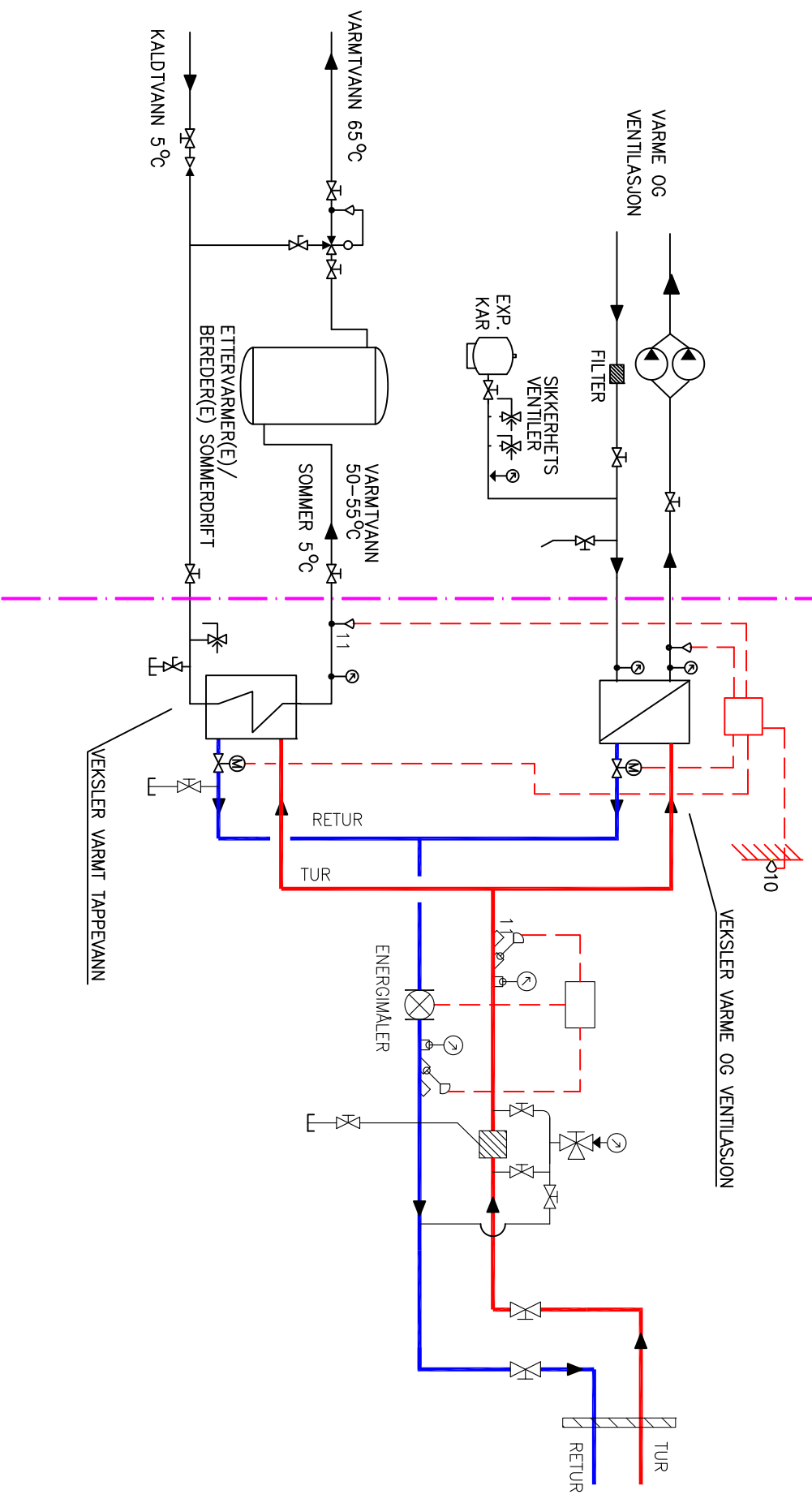


LEVERANSEGRENSE

BYGET FJERNVARMELEVERANDØR



REV.	DATO	REVISJONEN GJELDER
------	------	--------------------

Title/Name SYSTEMSKISSE FJERNVARMELEVERANSE		
Drawing number 33-01	Jæren Fjernvarme	
Waste stock ---	Date 30-04-2014	